

# FUJITSU



Väggmonterat kylaggregat LMCE

**2** ÅRS GARANTI

## Väggmonterat kylaggregat LMCE

Fujitsu väggmonterade luftkonditioneringsaggregat LMCE är lämpliga för en mängd olika typer av applikationer, med sin låga ljudnivå passar denna utmärkt för bostäder och kontor där ljud kan upplevas som störande. Tack vare den optimerade fläkten i inomhusdelen ger denna effektiv spridning av kylan. Styrts via den intelligenta fjärrkontrollen som ger möjlighet till mängder av smarta inställningsmöjligheter.



- ALL DC
- i-PAM
- ECO-SEARCH
- Economy
- Powerful
- Auto
- Up/Down
- Adjust
- R Restart
- S Sleep
- P Program
- Filter
- Washable

**FG** Nordic

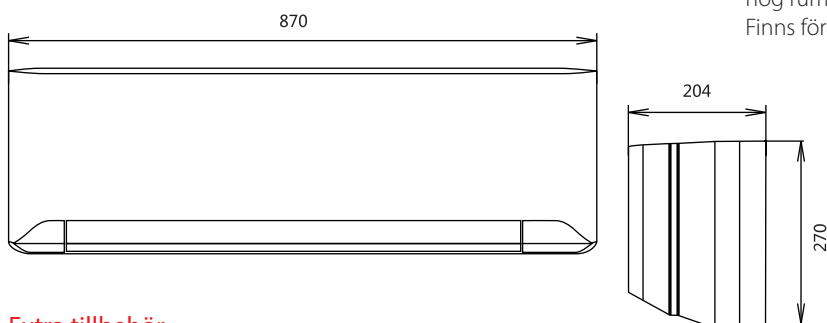
# Fujitsu LMCE är specialdesignad för att kyla oavsett om behovet gäller kontor eller sovrum.

## Teknisk specifikation

MODELL	INOMHUSENHET		ASYG12LMCE	
	UTOMHUSENHET		AOYG12LMCE	
Spänning / Fas / Frekvens	V / Ø / Hz		230/1/50	
Kapacitet:	Kyla	kW	3.4 (0.9~3.9)	
Tillförd effekt	Kyla		970	
EER - Effektfaktor	Kyla	W	3.50	
Beräknad effekt (-10°C)	Kyla	kW	3.4	
SEER	Kyla	W/W	7.0	
Energieffektivitetsklass	Kyla		A+	
Strömförbrukning (max)	Kyla	A	6.5	
Rekommenderad avsäkring			10	
Säsongsenergiförbrukning	Kyla	kWh/a	170	
Avfuktning	l / h		1.8	
Ljudtryck inredel	Kyla/H/M/L/Q *	dB(A)	43/40/32/21	
Ljudtryck utedel	Kyla		50	
Ljudeffekt inredel	Kyla		59	
Ljudeffekt utedel	Kyla		61	
Luftflöde	Inredel / Utedel	m <sup>3</sup> / h	750/1830	
Mått: Höjd x Bredd x Djup Nettovikt	Inomhusenhet	mm	270x870x204	
		kg	8.5	
	Utomhusenhet	mm	535x663x293	
		kg	26	
Kylinstallation (anslutn.diam.)	Vätska / Gas	tum	1/4" - 3/8"	
Kondensinstallation (rördiam.)	Inredel / Utedel	mm	13.8 / 15.8 - 16.7	
Kylinstallationens maxlängd (utan köldmediefyllning)			m	20 (15)
Höjdskillnad (max)			m	15
Tillåtet arbetsområde	Kyla	°C	-10~43	
Köldmediemängd / Köldmedie			gr/typ	850 (R410A)

Data enligt JIS (EN14511, EN14825). Kyla: +35°C ute, +27°C inne.  
Vi reserverar oss för ev. konstruktionsförändringar från tillverkaren samt för tryckfel.

## Kompakt design för alla inommiljöer



## Extra tillbehör

Trådbunden fjärrkontroll: UTY-RNNYM; UTY-RVNYM  
Enkel trådbunden fjärrkontroll: UTY-RSNYM  
Kommunikationskit för split: UTY-XCBXZ2

## Det här är FG Nordic

FG Nordic AB är sedan 2004 generalagent i Sverige för Fujitsu och Fujitsu Generals klimatsystem och sedan 2011 generalagent för italienska MTA:s värmepumpar och vätskekylare. Generalagent sedan 2016 för HldROS värmepumpar och vätskekylare och avfuktare på den nordiska marknaden. FG Nordic har ett komplett produktprogram för värme och kyla som täcker alla typer av installationer, från villor, kommersiella fastigheter till industriella applikationer. Företagets nordiska försäljningskanaler är via ledande installationsföretag.



FG Nordic AB • www.fgnordic.se



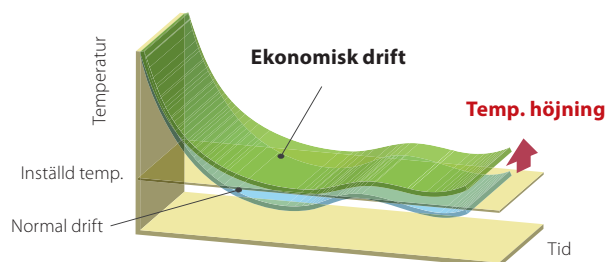
www.eurovent-certification.com  
www.certiflash.com

## Tyst kyla i hemmet eller på kontoret

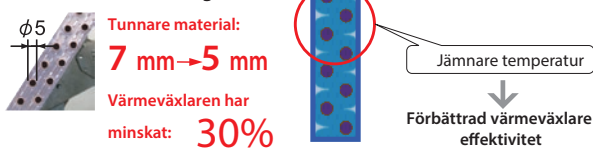
Ljudvärdena har sänkts tack vare en ny konstruktion för luftströmmarna, vilket innebär att den är så pass tyst att den utan problem kan användas i bostäder och kontorsrum, utan att ljudet stör.

## Snabb och ekonomisk kyla

Upp till 20 minuter kontinuerlig drift med maximalt luftflöde och maximal kompressorhastighet är möjlig. Detta innebär att rummet kyls snabbt ner, därefter övergår LMCE till ett ekonomiskt driftsläge som höjer den inställda temperaturen med +1°C



## Värmeväxlare med hög densitet



## Fjärrstyrning, AirPatrol (tillbehör)

Ändra kylmaskinens driftsläge, temperaturinställning samt fläkthastighet via din smartphone. Enheten kan även larma vid låg eller hög rumstemperatur, strömavbrott och serviceintervaller. Finns för Nordic GSM eller WiFi.



## Återförsäljare: